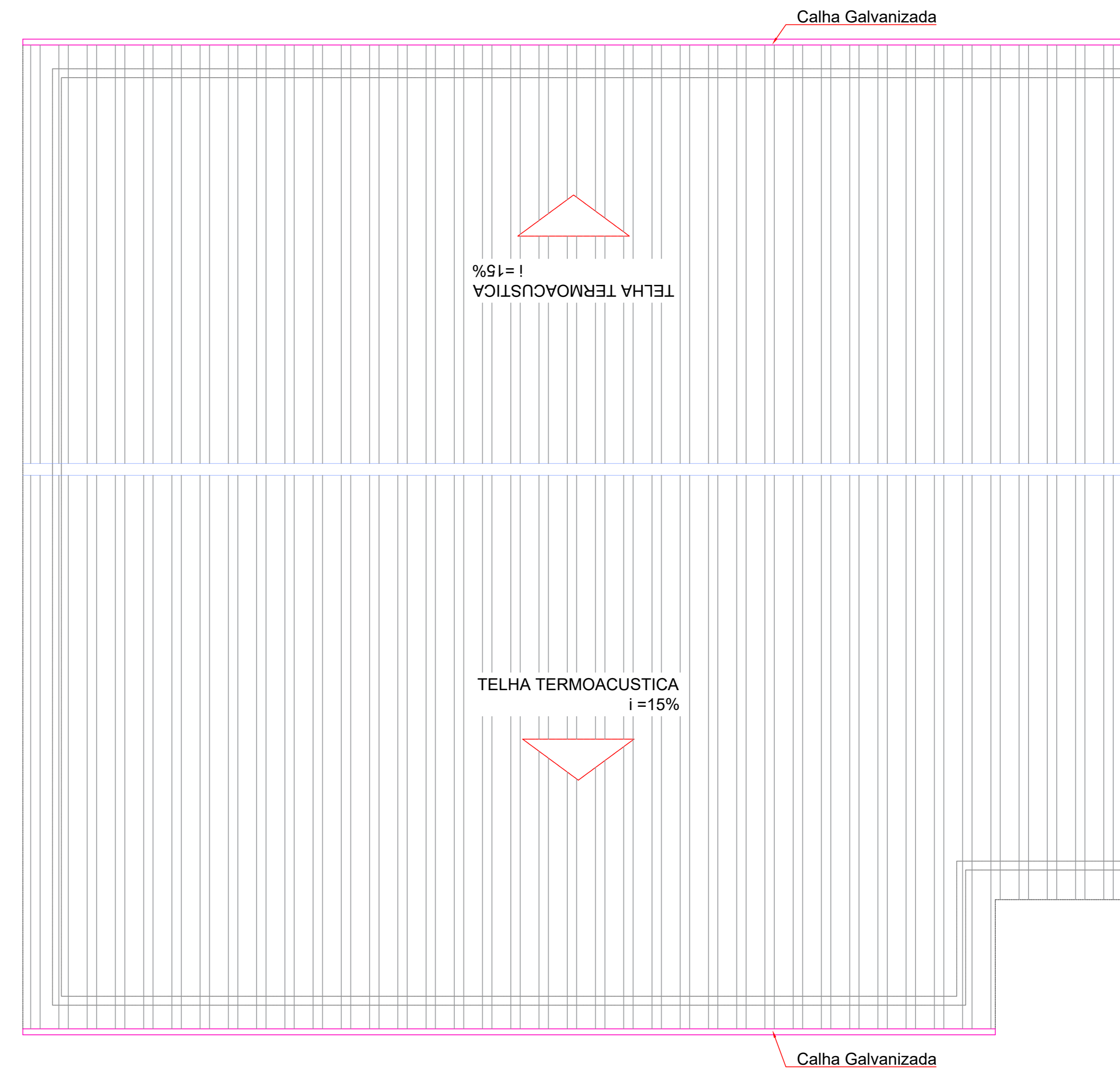
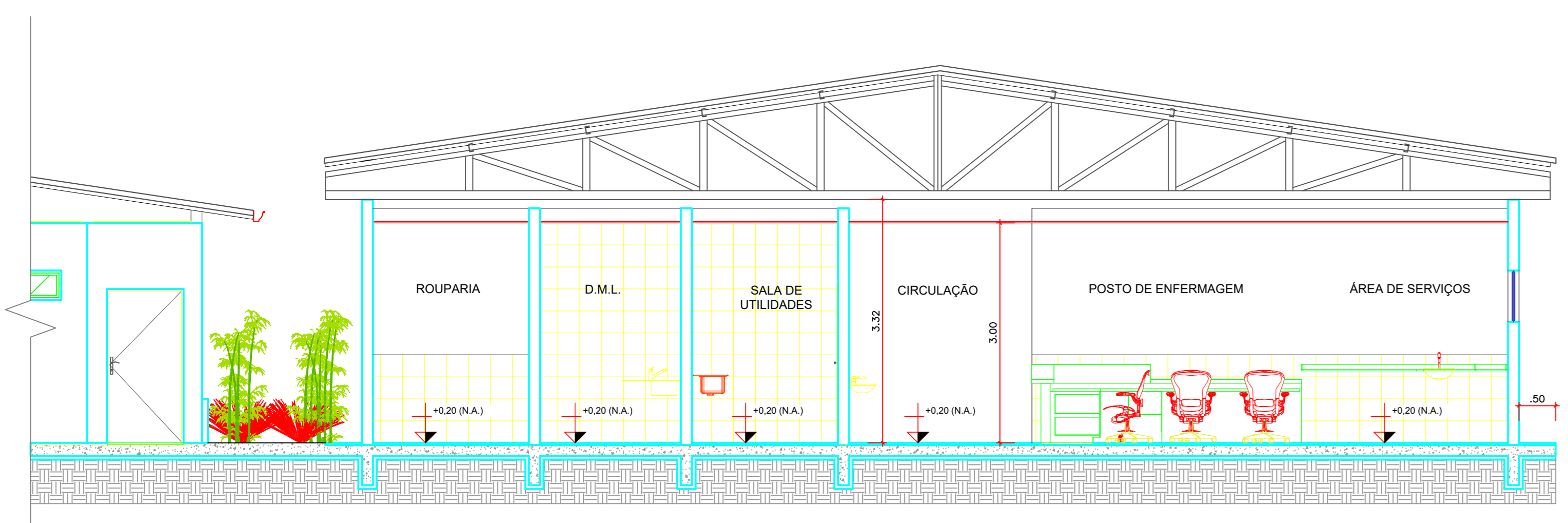


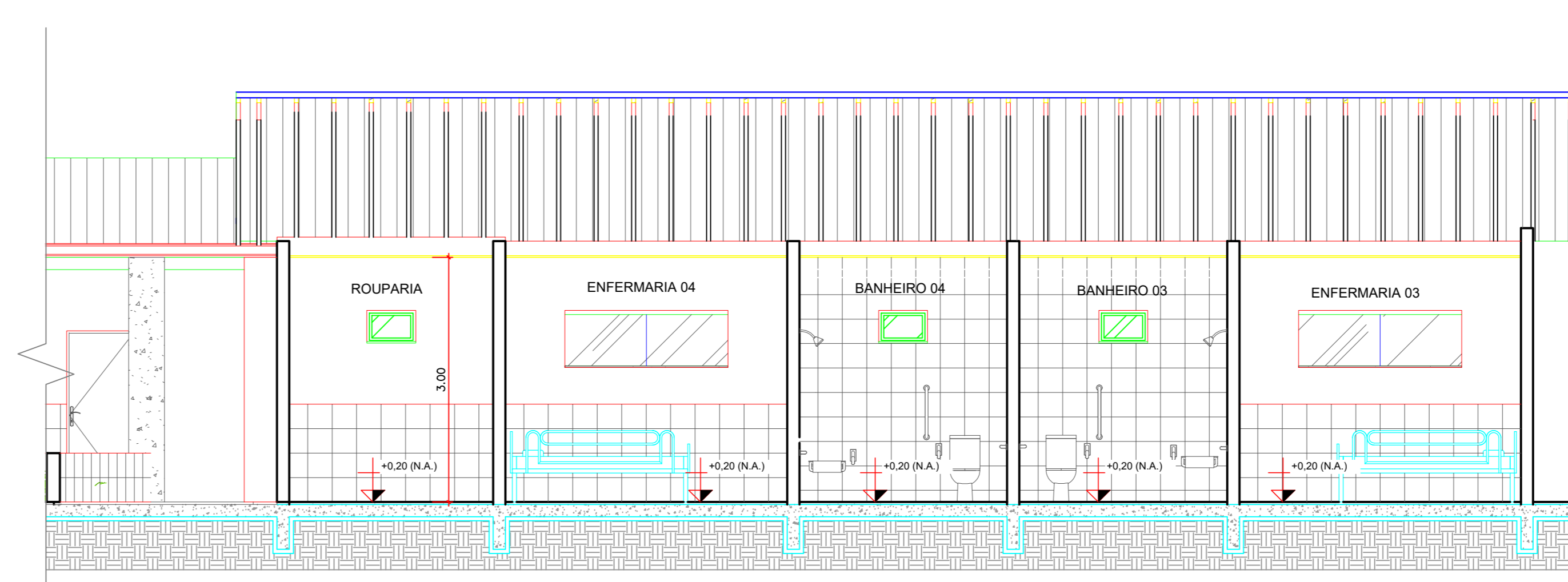
1 PLANTA BAIXA  
Escala: 1:50



2 PLANTA DE COBERTURA  
Escala: 1:50



3 CORTE AA  
Escala: 1:50



4 CORTE BB  
Escala: 1:50

TABELA DE ESQUADRIAS					
CADILHO	DIMENSÃO	PEITORIL	QUANT.	ESPECIFICAÇÃO	
P01	80 x 210	—	01	ABRIR - CHAPA DUPLA DE ALUMÍNIO	
P02	90 x 210	—	04	ABRIR - CHAPA DUPLA DE ALUMÍNIO	
P03	100 x 210	—	02	ABRIR - CHAPA DUPLA DE ALUMÍNIO	
P04	120 x 210	—	04	CORRER - CHAPA DUPLA DE ALUMÍNIO	
P05	180 x 210	—	01	ABRIR - 02 FOLHAS - BLINDEX	
J01	80 x 40	105	02	BASSULANTE - VIDRO TEMPERADO	
J02	130 x 70	165	01	CORRER - VIDRO TEMPERADO	
J03	200 x 70	165	06	CORRER - VIDRO TEMPERADO	

QUADRO DE REVESTIMENTOS	
[Piso]	Piso - Porcelanato
[Revestimento]	Revestimento cerâmico h = 1,20m
[Tela]	Tela sintética (ordem) h = 1,20m
[Revestimento]	Revestimento cerâmico parede interna
[Forro]	Forro em PVC

**Título do projeto:** CONSTRUÇÃO DA ALA BEATA MARIA ANNA SALA DA CASA DE SAÚDE SANTA MARCELINA

**Título do desenho:** PLANTA BAIXA, CORTES, FACHADAS E PLANTA DE COBERTURA

**Endereço do Cliente:** BR 364, KM 17, sentido Cuiabá, S/N, Porto Velho - RO

**Zona Rural:** [ ] **Coef. de Aprov.:** [ ] **Taxa de Ocupação:** [ ] **Data do Projeto:** Junho/2020 **Escala:** Indicada **Planilha:** 01/01

**Uso da edificação:** Instituição Filantrópica **Revisão nº:** 01

**Proprietário:** Casa de Saúde Santa Marcelina **CPF/CNPJ:** 60.742.616/0002-40

**Situação:** Nome do Profissional: Jéssica de O. C. Barreto **CAUCREIA nº:** 9913 D/RO **Telefone:** (69) 9-8110-4000 **E-mail:** engenharia.pvh@santamarcelina.org

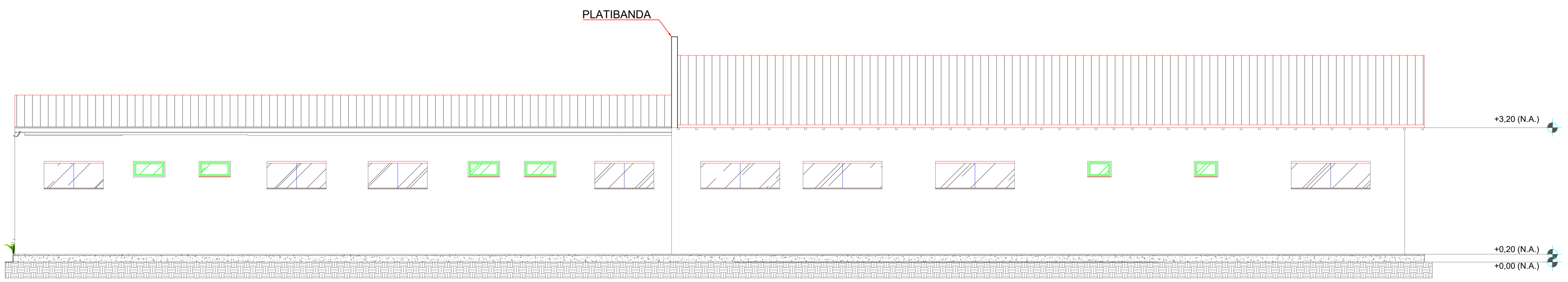
**Assinatura:** **Caroline Ferreira Maia**

**Assinatura:** **Caroline Ferreira Maia**

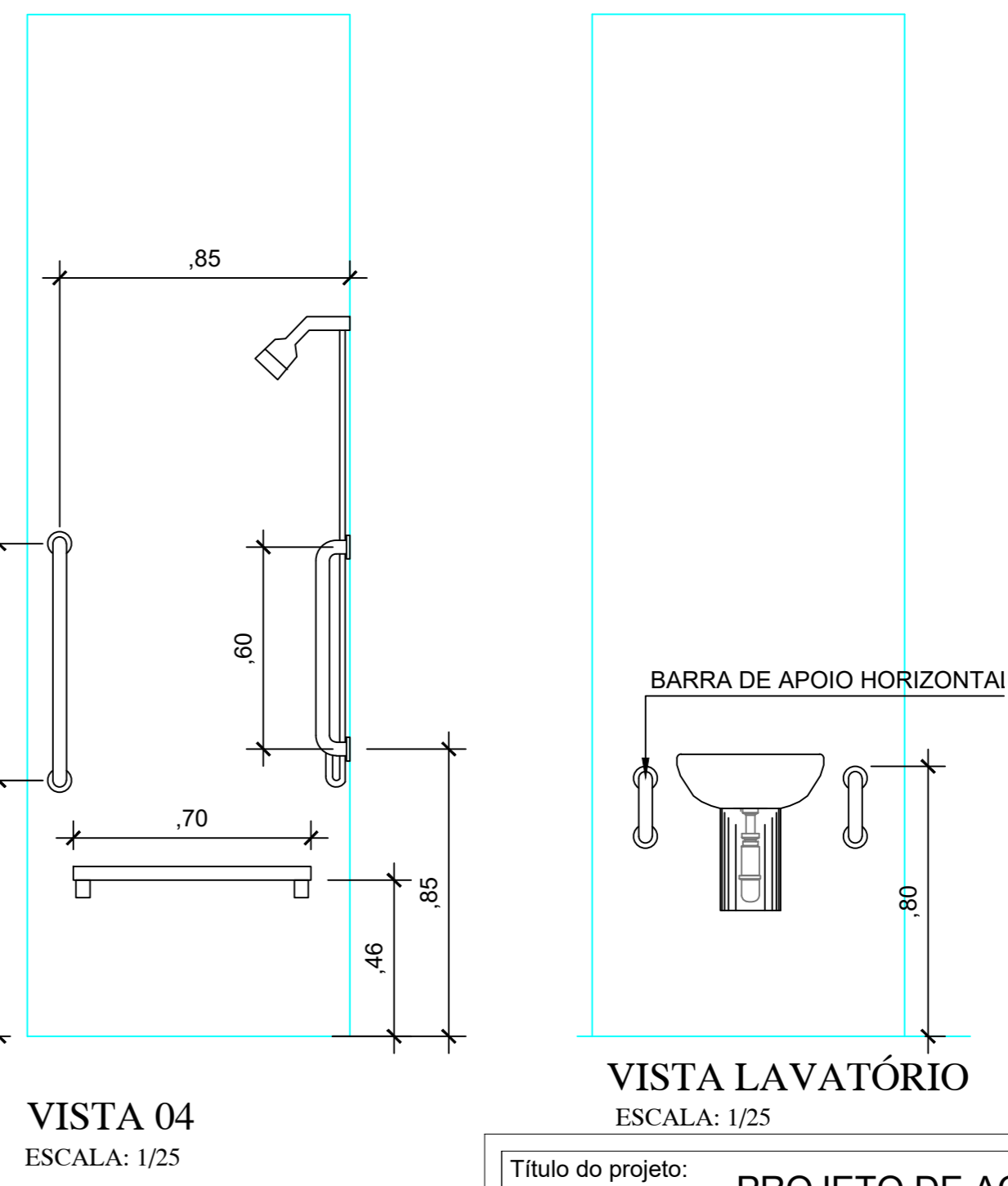
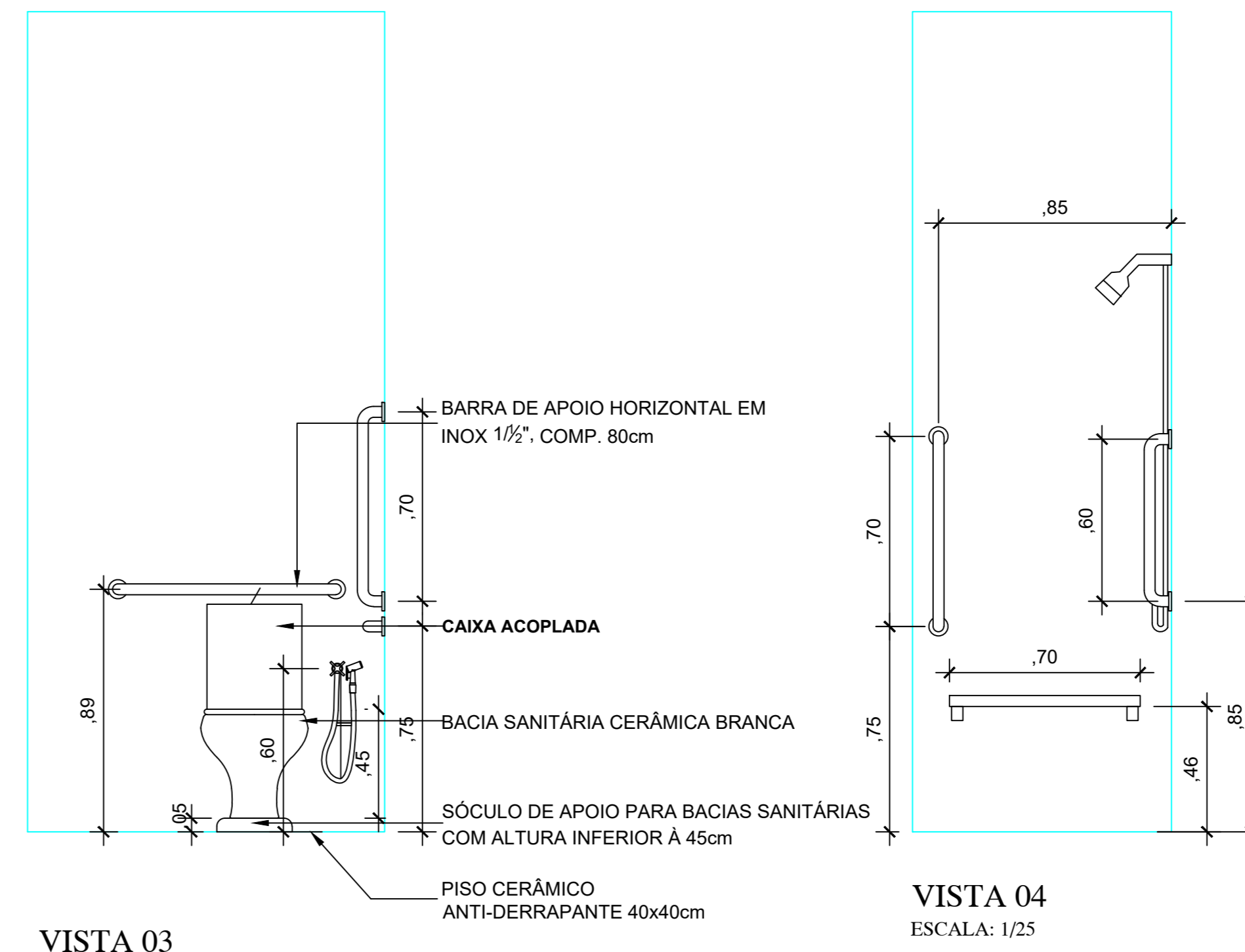
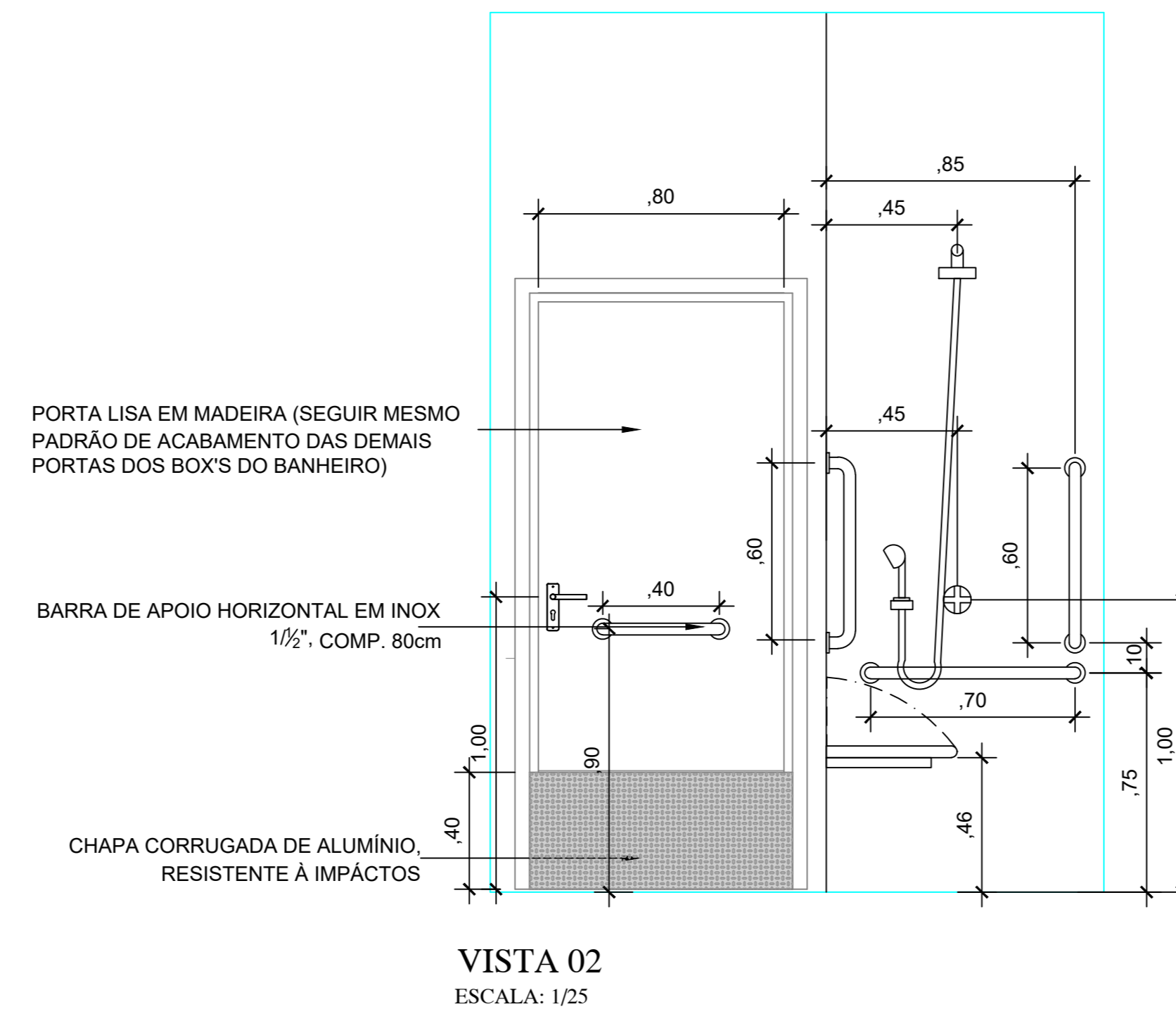
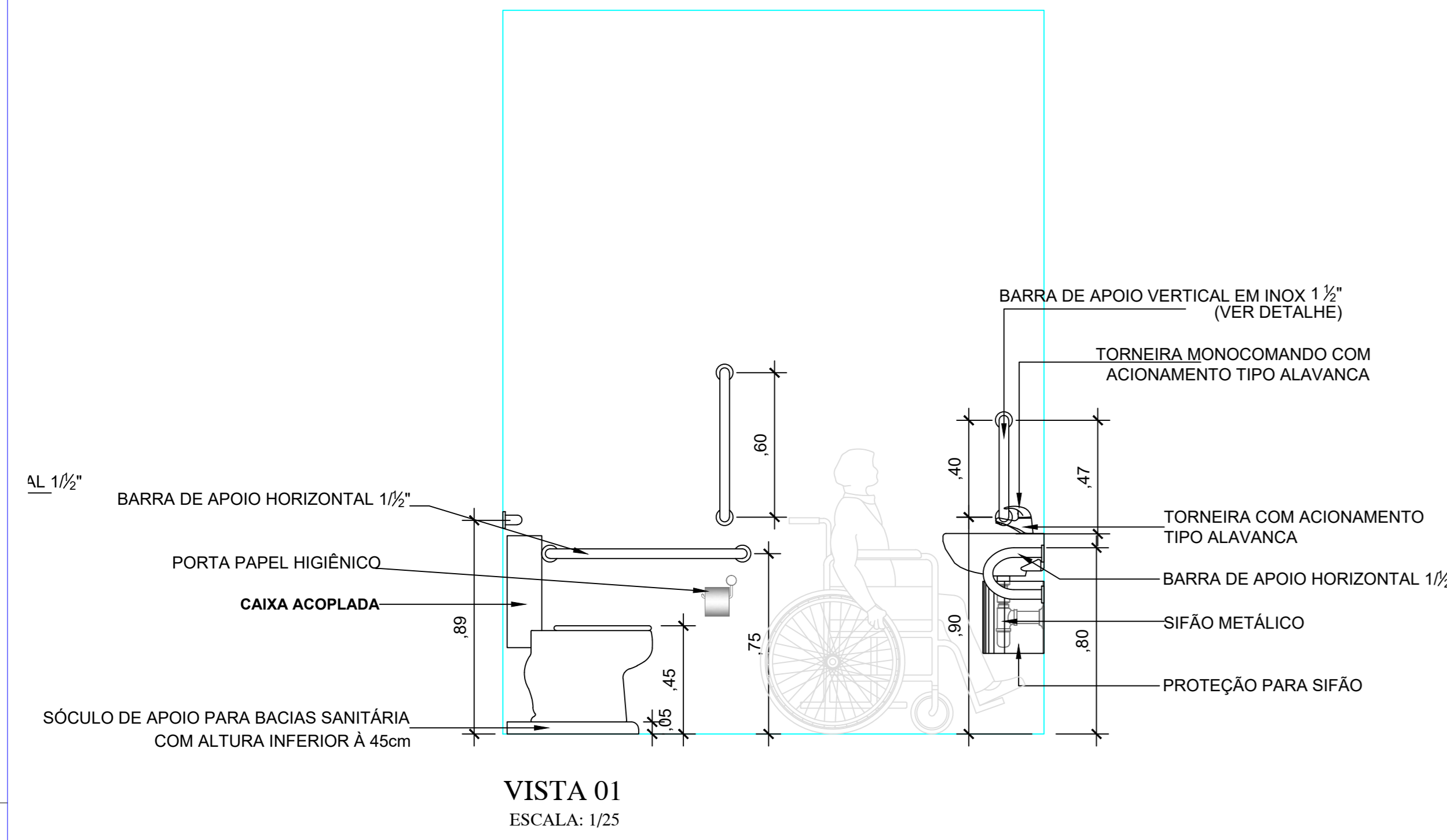
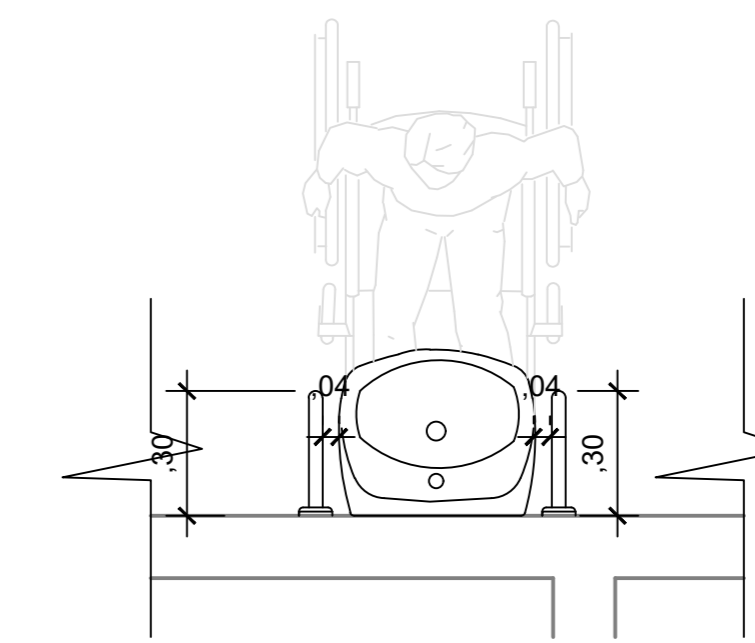
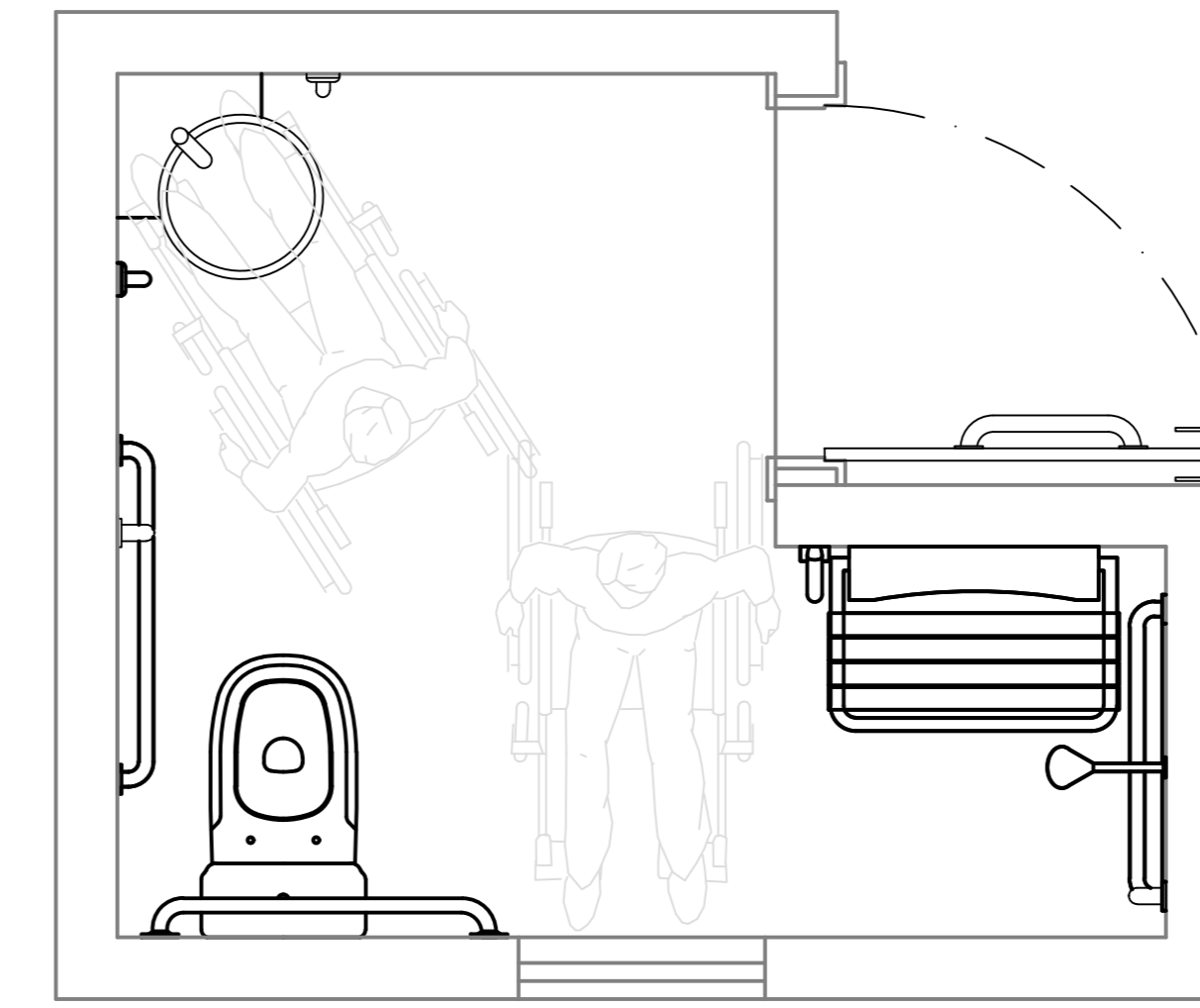
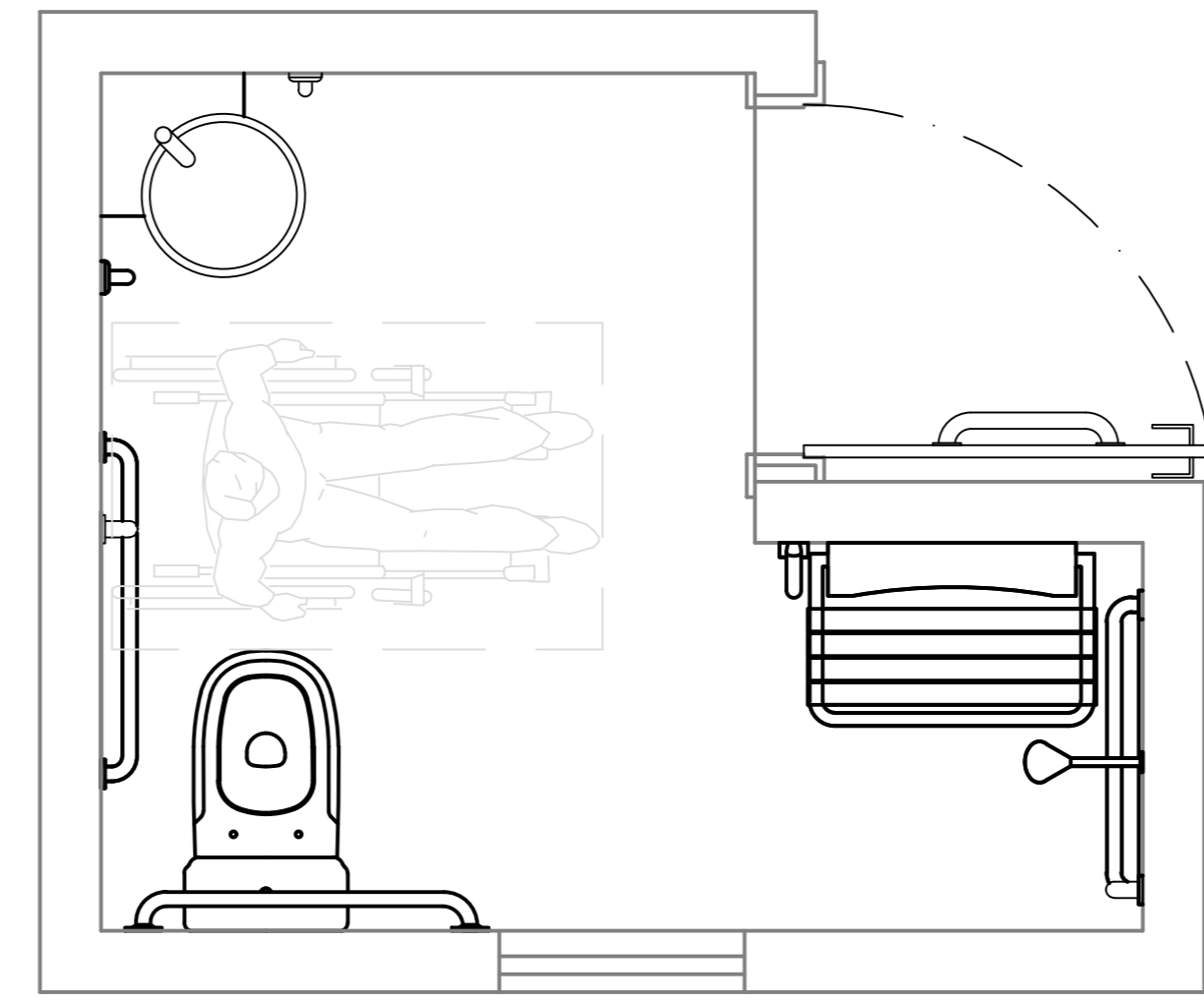
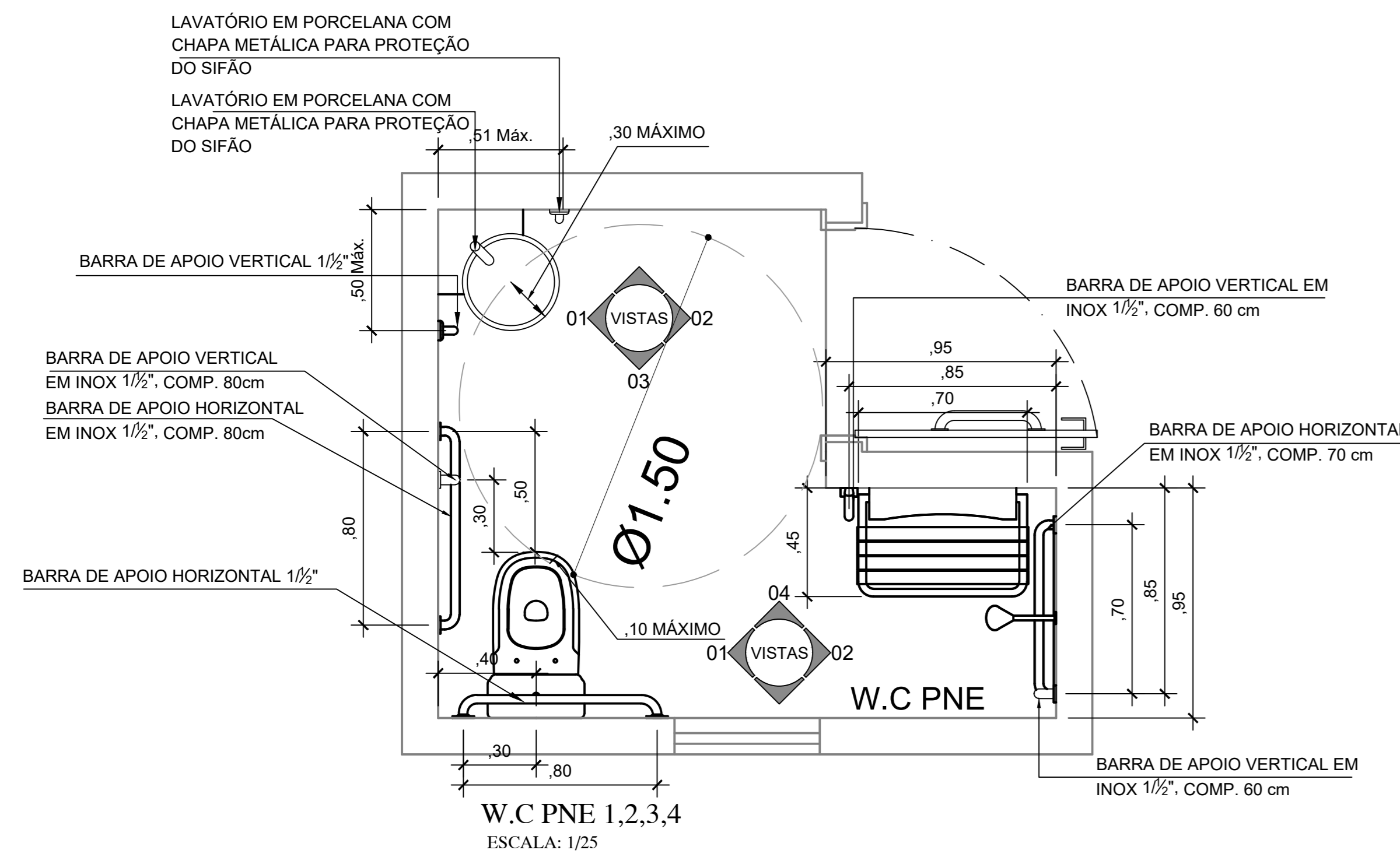
**Área construída existente:** - **Área a demolir:** - **Área a reformar:** - **Área a construir:** 311,90 m<sup>2</sup> **Área total após intervenções:** 311,90 m<sup>2</sup>

**Profissional Responsável Técnico:** Jéssica de O. C. Barreto **CREA Nº 9913 D/RO**

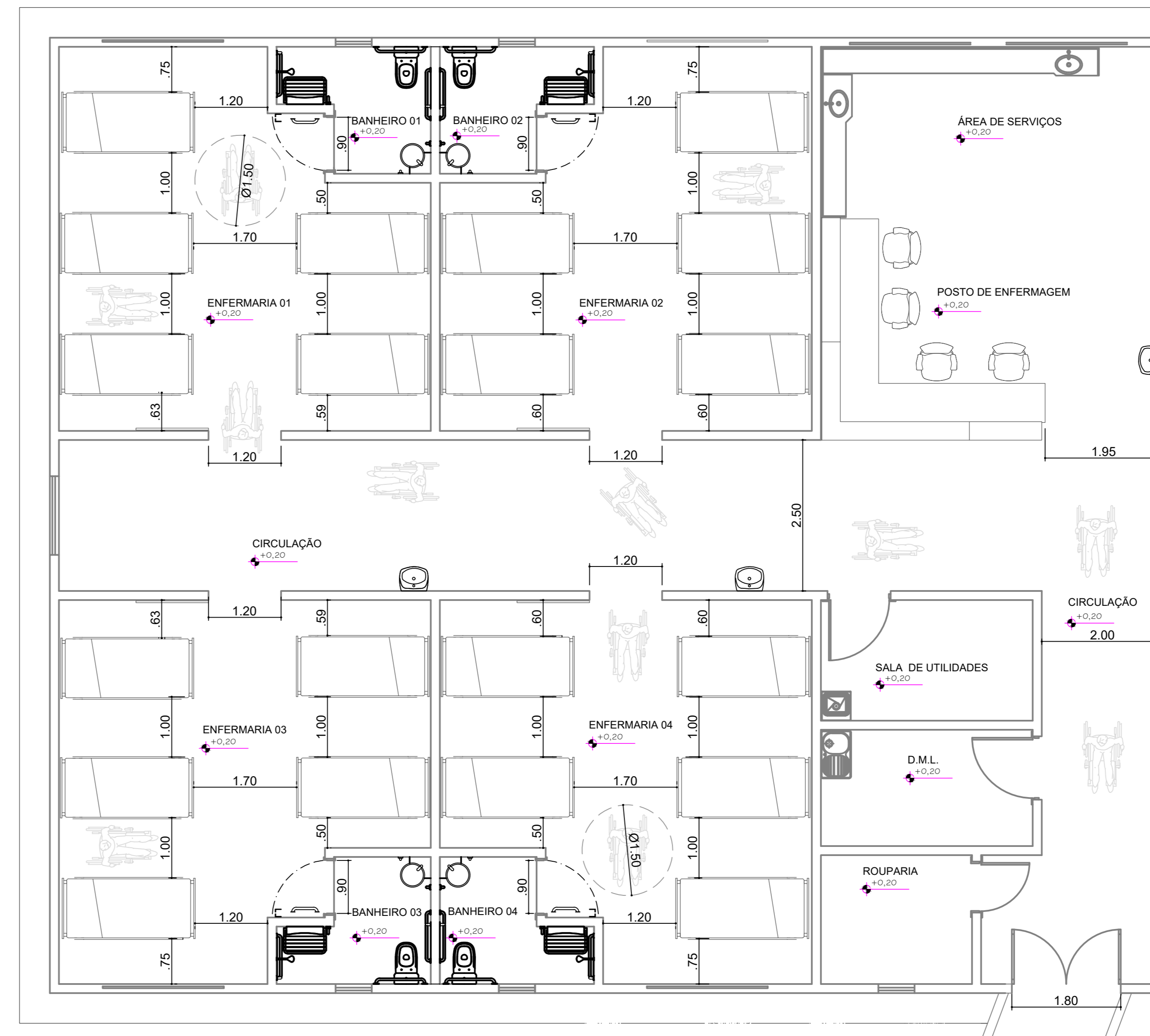
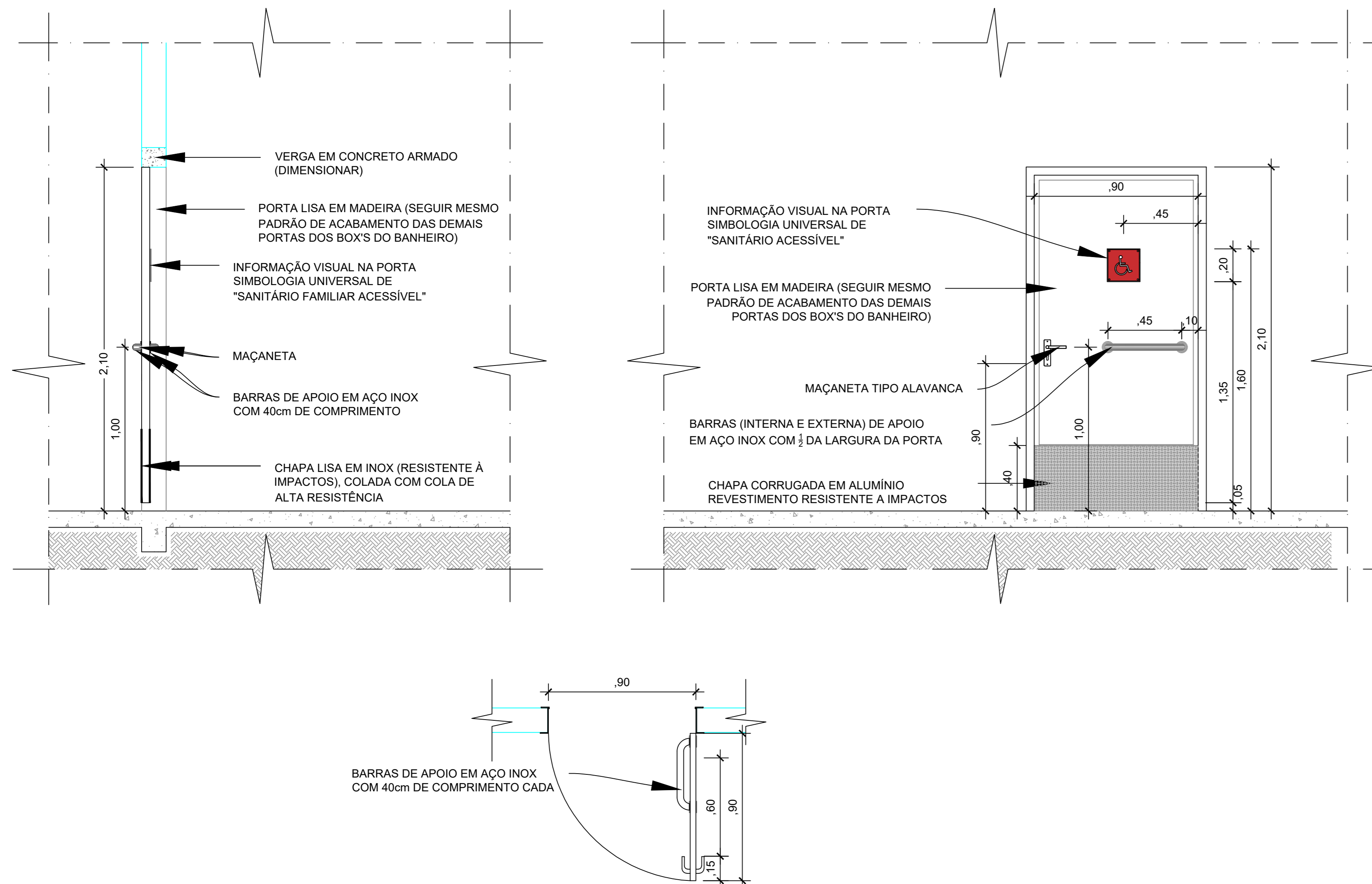
**Declaro que a aprovação do projeto não implica no reconhecimento pela Prefeitura do direito de propriedade do terreno. Espaço reservado para aprovação do projeto.**



5 FACHADA LATERAL  
Escala: 1:50



DETALHE DA PORTA DO W.C PNE  
ESCALA: 1/25



Título do projeto: PROJETO DE ACESSIBILIDADE DA ALA BEATA MARIA ANNA SALA DA CASA DE SAÚDE SANTA MARCELINA					
Título do desenho: DETALHES DA ACESSIBILIDADE DOS BANHEIROS 1,2,3 E 4					
Endereço da Obra: BR 364, KM 17, sentido Cuiabá, S/N, Porto Velho - RO					
Zonamento: Zona Rural	Coef. de Aprov.:	Taxa de Ocupação:	Data do Projeto: Setembro/2020	Escala: Indicada	Prancha: 01/01
Uso da edificação: Instituição Filantrópica					Revisão nº: 01
Proprietário: Casa de Saúde Santa Marcelina			CPF/CNPJ: 60.742.616/0002-40		
Situação: Nome do Profissional: Engº André Gurgel					
CAU/CREA nº: Crea/RO 4390-D			Telefone: (69) 4141-6641		
E-mail: total_engenharia@outlook.com					
Cadieta: Charles Viana de Sousa					
Sem Escala					
Quadro de Áreas (m²):					
Área construída existente: -					
Área a demolir: -					
Área a reformar: -					
Área a construir: 311,90 m²					
Área total após intervenções: 311,90 m²					
Assinaturas:			Proprietário: Casa de Saúde Santa Marcelina CNPJ Nº 60.742.616/0002-40		
			Projetista: ANDRÉ GURGEL CREA Nº: 4390-DIRO		
			Responsável Técnico: CREA Nº:		
Declaro que a aprovação do projeto não implica no reconhecimento pela Prefeitura do direito de propriedade do terreno.					
Espaço reservado para aprovação de vistoria:			Espaço reservado para aprovação de projeto:		